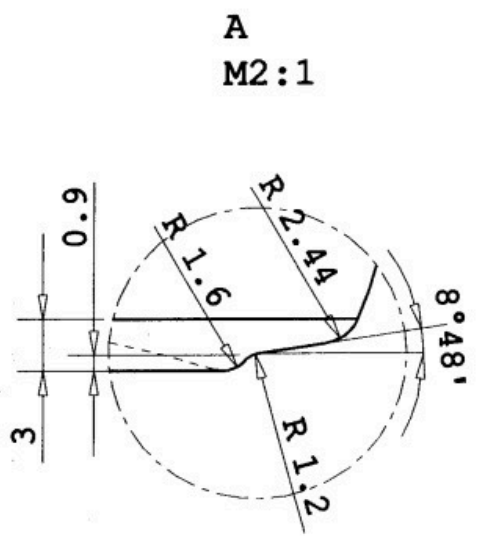
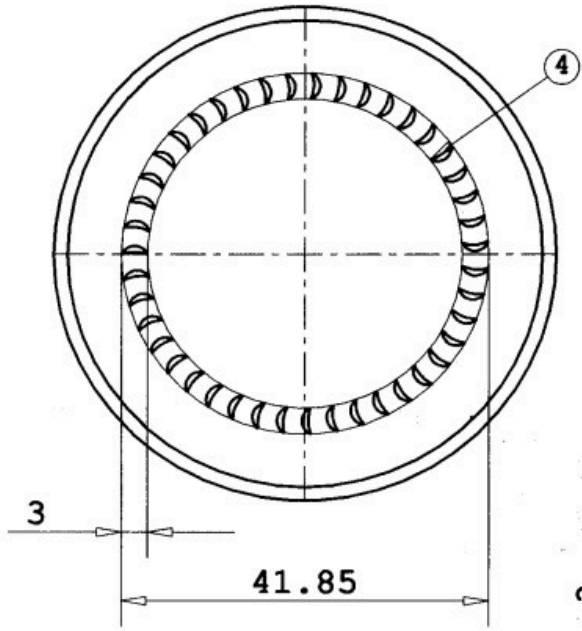
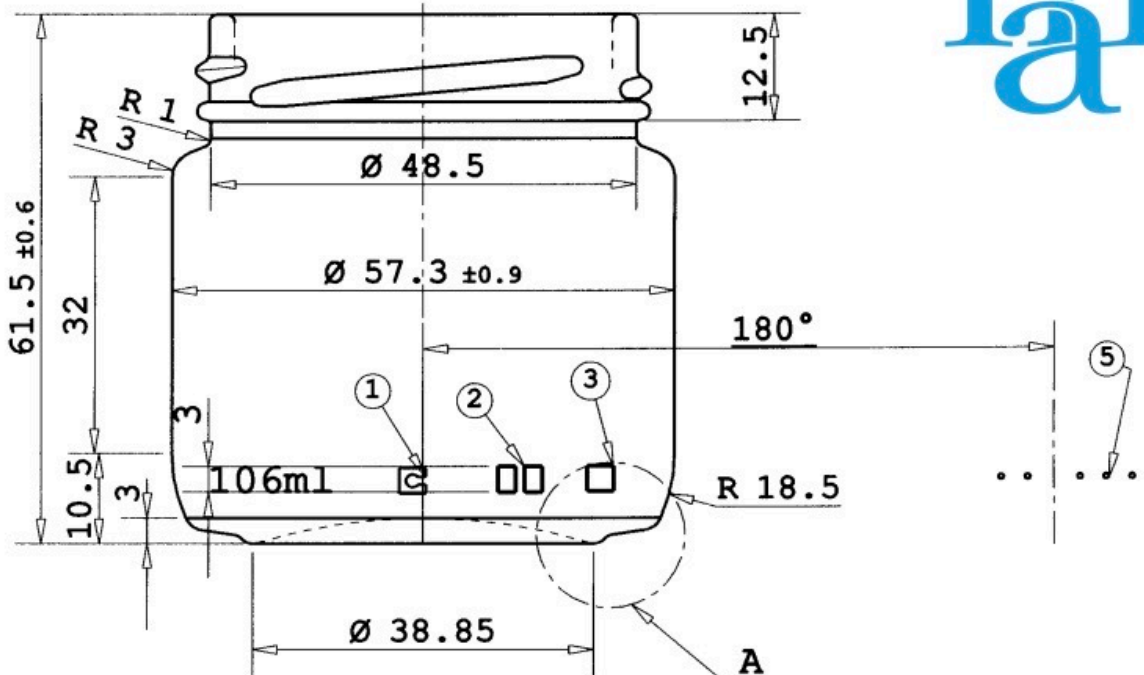


We reserve all rights in respect of this technical document which remains our property and shall not be disclosed to third parties without our permission.

"РУБИН"-АД не носи отговорност за нанесени корекции в профила на издѣлнето от трети лица. Единствено клиента зима решения за промяна на формата. Забранява се разпространението и преотстъпването на този чертеж.

All dimensions are in millimeters. Valid ones are only those indicated with tolerances.

Всички размери са изразени в милиметри. Само обозначените с допуск са задължителни.



- 1 - marchio di fabbrica
- 2 - N. cavita
- 3 - contrassegno tipo vetro A
- 4 - zigrinatura
- 5 - punti lettore cavita

VASO TONDO CEE 106ml		кат. № kod	180
пълна вместимост brimfull capacity	106ml ± 5ml	тегло, g masa, g	90 ± 10
Mario Aiello s.r.l. www.vetroeplastica.com info@vetroeplastica.com		цвет color	
		гърло finish	T053 DIN 6094

С "Рубин" АД
6 Плевен